



Modulo Luminoso Eye

2 connessioni (120°) - fascio stretto

Emiliana Martinelli

colori



Tipologia Soffitto

Utilizzo Interno

230V 11 W 2225 lm



luce diretta

EYE, PREDISPOSTO PER 2 MODULI DI COLLEGAMENTO (120°).

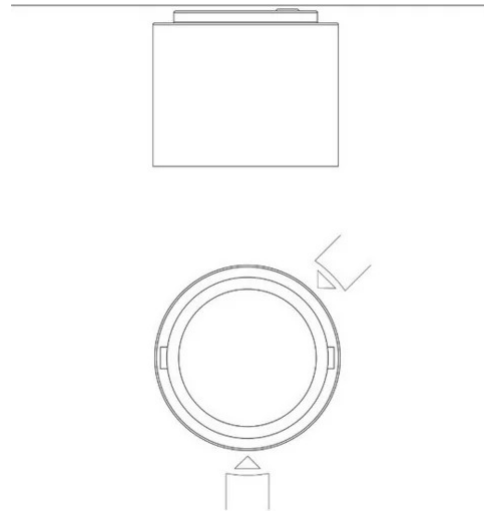
Eye è un apparecchio da soffitto a luce diretta/orientabile. Struttura in alluminio verniciato. Sorgente di luce a LED integrato. Completo di alimentatore elettronico.



Famiglia	Modulo luminoso Eye
Tipologia	Soffitto
Utilizzo	Interno

Dimensioni

Altezza	11 cm
Diametro	16 cm
Lunghezza cavo alimentazione	0 cm
Peso	1.6 Kg



Materiali

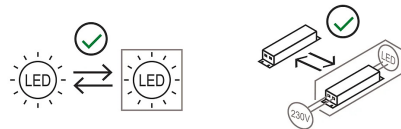
Struttura	alluminio
-----------	-----------

Tensione	230V	Watt	11 W
Alimentatore	Incluso	Lumen	2225 lm
Montaggio alimentatore	Interno	CRI	>90
Alimentazione	Alimentatore elettronico	Durata	50000 h
Non dimmerabile		CCT	3000 K
		Classe energetica	E

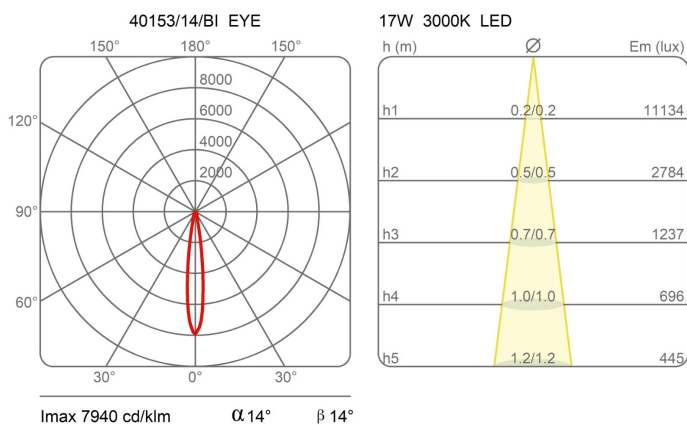
Certificazioni



EcoLabel



Curve fotometriche





Codice varianti colore



40153/24/BI



Bianco



40153/24/NE



Nero



Accessori



40155
Giunto Eye



40156
Giunto Eye



40157
Giunto Eye
